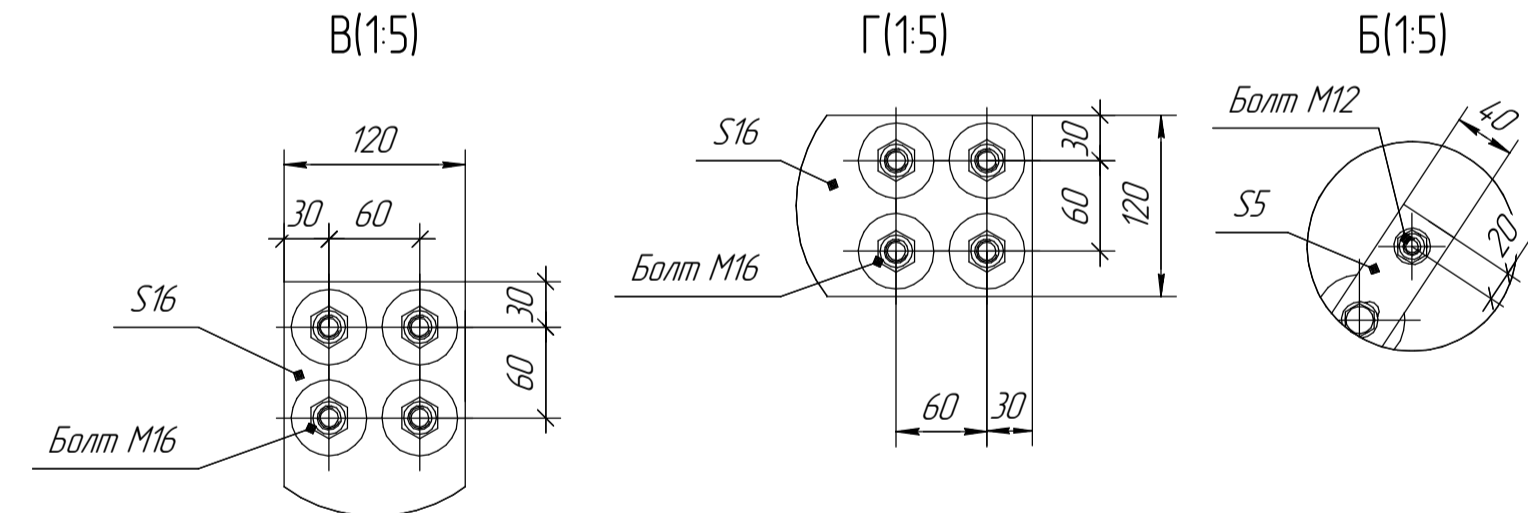
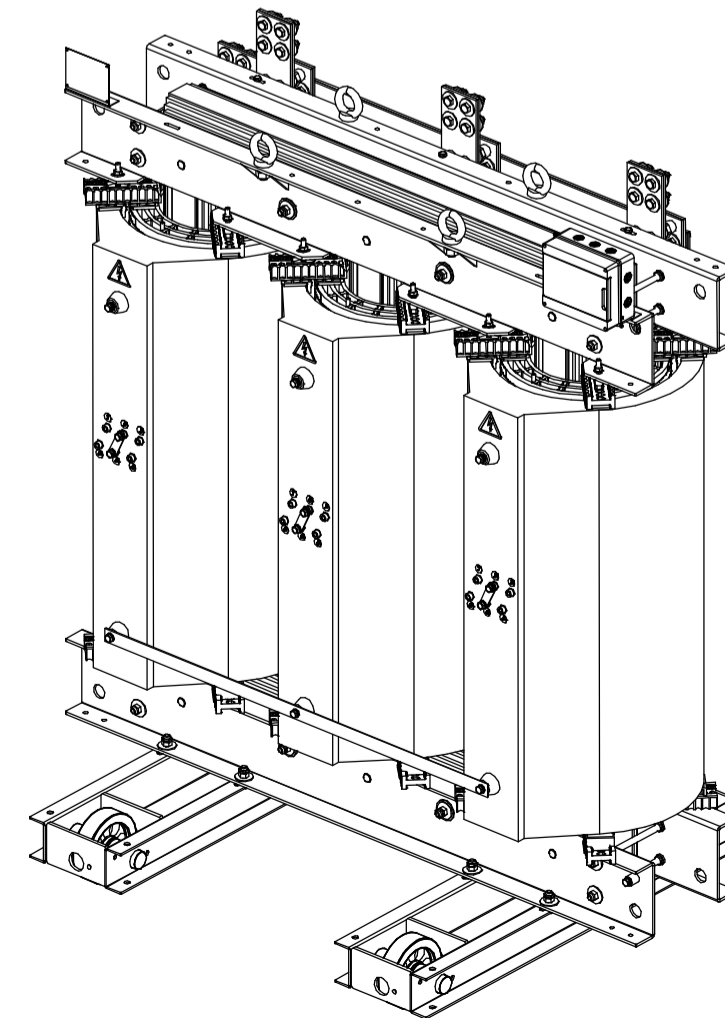
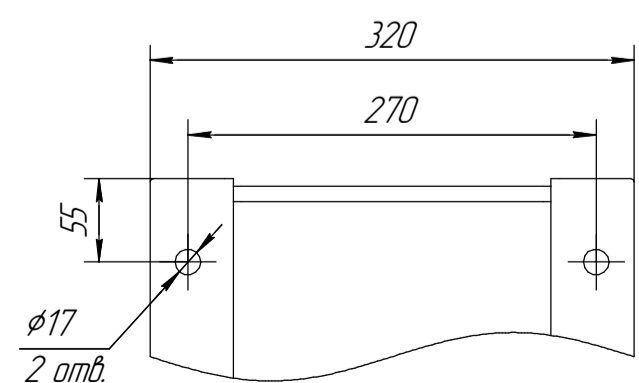


(1:20)  
Схема соединения обмоток Y/Yn-0

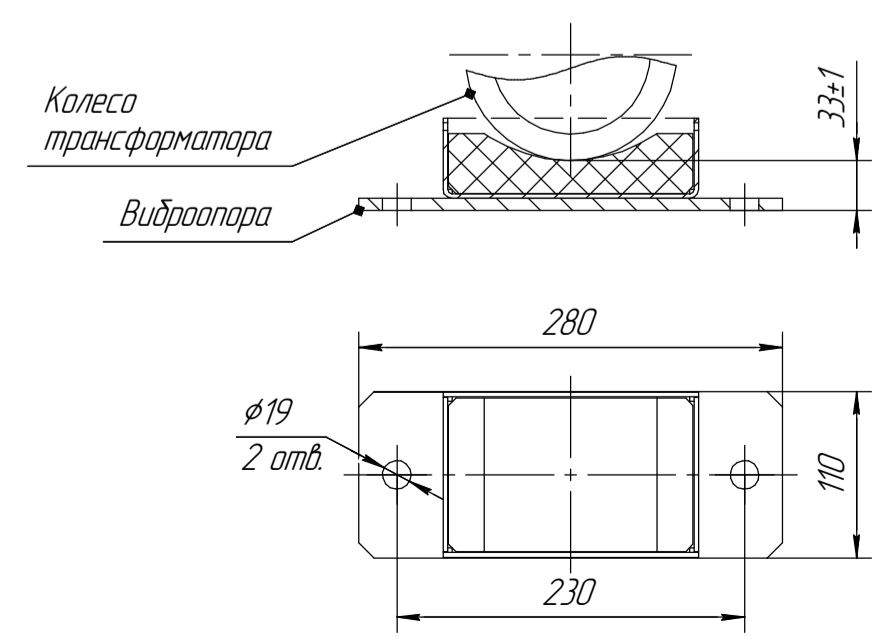



1. Размеры для справок
2. Габаритно-присоединительные размеры соответствуют трансформаторам с номинальным напряжением 6...10,5/0,4 кВ; Ukз=7,5%; со схемами соединения Y/Yn, D/Yn, со степенью защиты IP00; материал обмоток - AL.

А(1:5)  
Крепление к полу  
(колесо не показано)



(1:5)  
Виброопора  
(дополнительная опция)



				<b>АФИП.672331.012 ГЧ</b>			
				<b>ТЛС-2500</b>			
				<b>Габаритный чертёж</b>			
Изм.	Лист	№ докум.	Подп.	Дата	Лит.	Масса	Масштаб
		Васильев		26.11.2024		4763	1:15
Проб.	Лабрентьев				Лист	Листов	
Т.контр.						1	
Н.контр.					 ПРОЕКТ ЭЛЕКТРО ТЕХНИКА		
Утв.	Майков						

Перв. примен.

Справ. №

Подп. и дата

Инв. № дубл.

Взам. инв. №

Подп. и дата

Инв. № подл.